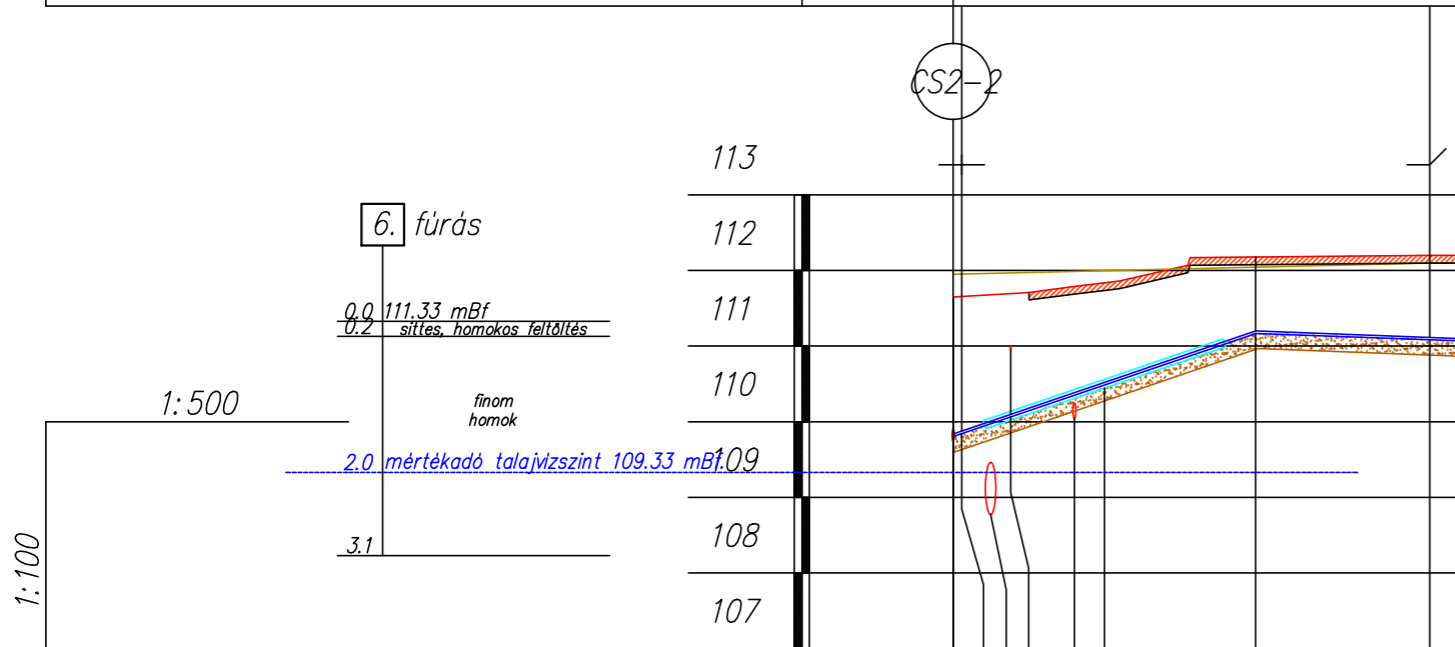


Vízvezeték jele	Déli VI 1-1-2
Utca neve	Déli mosdó 1.



	Déli VI 1-1-0 leágazás – 109.9 mBf – 382.87 m	DN32 tokozár	Déli CS 1-0-0 csapadékvízcsatorna tervezett közvilágítási földkábél	Déli SZ 2-1-0 szennyvízcsatorna V.C.S. l=15.8 m Ø110 acél	90°-os iránytörés balra DN32 véglezárárdóm
--	---	--------------	---	---	--

Terepszint [m.B.f.]	109.84	111.65	112.18	112.2
Csőtető [m.B.f.]	109.88	109.88	111.2	111.1
Takarás [m]	1.81		0.98	1.1
Leásás mélysége [m]	2.34		1.08	1.23
Szelvény [m]	0+000	0+006	0+010	0+035
Lejtés [%]		68.1%	-7.4%	
Épül összesen		33.55 m D32 KPE vízvezeték		

A tervlapok és a műszaki leírás, együttesen kezelendők, külön - külön nem tartalmaznak valamennyi információt.

TERVEZÉS RÉSZTVEVŐI	NÉV	JOGOSULTSÁG SZÁMA	BEOSZTÁS
MŰSZAKI IGAZGATÓ:	SÁRDI ZOLTÁN		
PROJEKTVEZETŐ:	NÉMETH OLIVÉR		PROJEKTVEZETŐ
ÉPÍTÉSZET:	PÁHY ÁRPÁD	É/1 01-3015	TERVEZŐ
KÖZLEKEDÉS ÉPÍTÉS:	BERKES GERGELY	KÉ-K 20-0543	TERVEZŐ
VÍZIKÖZMŰ ÉPÍTÉS:	CSÜRÖS KRISZTIÁN	VZ-TEL 06-0935	TERVEZŐ
TÁJ- ÉS KERTÉPÍTÉS:	BALOGHNÉ KAISER DÓRA	K/1 01-5174	TERVEZŐ
ÉPÍTÉSZET:	GIBÁNÉ GUTHY JUDIT	É/1 150043	TERVEZŐ
TÁJ- ÉS KERTÉPÍTÉS:	KRAJNYÁK NÓRA		TERVEZŐ

ÜTTERVEZÉS/KÖZMŰVEK:
BARTHERV Vállalkozási és Tervező Bt. C-15-00171
 Cím: 4400 Nyíregyháza, Dózsa György út 4-6. V/4.
 tel., fax.: (42) 504-298
 mobil tel.: (20) 944-0119
 E-mail: bartherv@chello.hu
 FELELŐS TERVEZŐ:
 Tervező Felelős: Bartha Miklós
 jogosultsági szám: VZ-TEL, VZ-TER, VZ-VKG, ké-k 15-0150
 TERVEZŐ MUNKATÁRS:
 Munkatárs: Balogh Adrienn

GÁZKÖZMŰ:	OROSZ TAMÁS	GO-T 15-0041	TERVEZŐ
ELEKTROMOS:	ANGYAL ANDRÁS		TERVEZŐ

GENERÁL TERVEZŐ:
Perfektum Mérnöki Kft.
 cím: 1036 Budapest, Perc utca 2
 e-mail: mernok@perfektumcsoport.hu
 tel: +36 1 776 60 06
 www.perfektumcsoport.hu



NYÍREGYHÁZA MEGYEI JOGÚ VÁROS ÖNKORMÁNYZATA
 4400 NYÍREGYHÁZA, KOSSUTH TÉR 1.

PROJEKT ADATOK
 MEGNEVEZÉSE:
BARNAMEZŐS TERÜLETEK REHABILITÁCIÓJA
NYÍREGYHÁZA TISZAVASVÁRI ÚTI LAKTANYÁK TEKINTETÉBEN
TOP 6.3.1-15-NY1-2016-00001

HELYSZÍN:
 Nyíregyháza, Tiszavasvári út

TERV TÍPUSA:
Kivitelezési terv

MUNKASZÁM: BARTH-0035/2017. 074/T



LÉPTÉK: M 1:500, 1:100 RAJZMÉRET: 297x430 ±0,00 = 100,00 mBf

RAJZ MEGNEVEZÉSE:
Déli terület - Déli VI 1-1-2 jelű vízvezeték
hossz-szelvénye

TERVLAP SZÁM:	MÓDOSÍTÁS:	KIADÁS DÁTUMA:
074-K-IV-10-9	0	2018.02.01.

A terv a Szerző szellemi alkotása, szerzői jogi védelem alatt áll!